

ICS 77.040.30
N 51



中华人民共和国国家标准

GB/T 10247—2008
代替 GB/T 10247—1988

粘度测量方法

Methods of viscosity measurement

2008-06-20 发布

2009-01-01 实施



中华人民共和国国家质量监督检验检疫总局
中国国家标准化管理委员会

发布

目 次

前言	Ⅲ
1 范围	1
2 毛细管法	1
3 落球法	3
4 旋转法	6
5 振动法	8
附录 A (规范性附录) 玻璃毛细管粘度计的规格	10
附录 B (规范性附录) 毛细管法粘度测量的误差与修正	15
附录 C (规范性附录) 落球法所用球的直径、密度及试样管内径及计时标线之间距离的测量	18
附录 D (资料性附录) 常用的旋转粘度计型式	19
附录 E (规范性附录) 测量报告	23
参考文献	24

前 言

请注意本标准的某些内容有可能涉及专利。本标准的发布机构不应承担识别这些专利的责任。

本标准代替 GB/T 10247—1988《粘度测试方法》。

与 GB/T 10247—1988 相比较,本标准的主要变化如下:

- 增加了前言和参考文献的内容;
- 增加了 2.6.2、3.6.2 再现性测量中的注;
- 修改了 4.6.2、5.6.2 再现性测量中的注内容;
- 修改了 4.6.1 重复性内容。

本标准的附录 A、附录 B、附录 C 和附录 E 为规范性附录,附录 D 为资料性附录。

本标准由中国机械工业联合会提出。

本标准由全国工业过程测量和控制标准化技术委员会分析仪器分技术委员会归口。

本标准起草单位:成都仪器厂、中国计量科学研究院化学计量与分析科学研究所、中国石油大学(北京)、上海精密科学仪器有限公司。

本标准主要起草人:余永惠、张传思、吕仲兰、张劲军、吴亚锋、董莉。

本标准所代替标准的历次版本发布情况为:

- GB/T 10247—1988。

粘 度 测 量 方 法

1 范围

本标准规定了毛细管法、落球法、旋转法和振动法测量流体运动粘度和动力粘度的通用方法。

本标准适用于牛顿流体的粘度测量,不适用于非牛顿流体的粘度测量。

2 毛细管法

2.1 适用性

本方法适用于实验室取样测量 $10^5 \text{ mm}^2/\text{s}$ 以下的运动粘度。

2.2 测量原理

测量一定体积的流体在重力作用下,以匀速层流状态流经毛细管所需的时间求运动粘度,其基本公式:

$$\nu = \frac{100\pi d^4 g h t}{128 V l} - \frac{E}{t^2} \quad \dots\dots\dots (1)$$

式中:

- ν ——流体的运动粘度,单位为二次方毫米每秒(mm^2/s);
- π ——圆周率;
- d ——毛细管内径,单位为厘米(cm);
- l ——毛细管长度,单位为厘米(cm);
- h ——平均有效液柱高度,单位为厘米(cm);
- V ——流体流经毛细管的计时体积,单位为立方厘米(cm^3);
- g ——重力加速度,单位为厘米每二次方秒(cm/s^2);
- t ——体积为 V 的流体的流动时间,单位为秒(s);
- E ——动能系数。

对于相对测量,公式(1)可写成

$$\nu = Ct - \frac{E}{t^2} \quad \dots\dots\dots (2)$$

式中:

C ——用标准粘度液(以下简称标准液)标定的粘度计常数,单位为二次方毫米每二次方秒(mm^2/s^2)。

如果 $E/t^2 \ll Ct$ (见附录 B),则公式(2)可写成

$$\nu = Ct \quad \dots\dots\dots (3)$$

2.3 设备和材料

2.3.1 粘度计

玻璃毛细管粘度计需经校准。本标准列出四种可供选用的玻璃毛细管粘度计,它们是平开维奇粘度计(简称平氏粘度计),坎农-芬斯克粘度计(简称芬氏粘度计)、乌别洛特粘度计(简称乌氏粘度计)、逆流型坎农-芬斯克粘度计(简称逆流粘度计),详细规格见附录 A。

2.3.2 恒温槽

恒温槽的深度应能满足 2.4.3.2 的要求。槽壁应由透明材料做成,或有观察窗。在设定温度下,恒温槽温度波动度,对于精密的粘度测量(以下简称精密型),应不超过 $\pm 0.01 \text{ }^\circ\text{C}$;对于工业的粘度测量(以下简称工业型),应不超过 $\pm 0.1 \text{ }^\circ\text{C}$ 。温场均匀性分别不大于 $0.02 \text{ }^\circ\text{C}$ 、不大于 $0.2 \text{ }^\circ\text{C}$ 。

2.3.3 温度计

采用经校准并修正,分度值不大于 0.01 °C(精密型)及 0.1 °C(工业型)的水银温度计或其他测温设备。

2.3.4 密度计

采用经校准并修正,其分度值为 0.001 g/cm³ 的密度计。

2.3.5 计时器

采用经校准并修正,其分辨率不大于 0.1 s,测量误差不大于 0.05%的秒表或其他计时设备。

2.3.6 其他

电烘箱或吹风机、真空泵或其他抽气设备,粘度计夹子、线坠或其他调垂直装置、乳胶管、能有效清洗粘度计的溶剂或洗液等。

2.4 测量步骤

2.4.1 准备

2.4.1.1 试样的处理

对于含有机杂质的试样应事先过滤。

2.4.1.2 粘度计的选择

选择适当内径的粘度计,使得流动时间在 200 s 以上。平氏粘度计、乌氏粘度计和芬氏粘度计的最细内径的流动时间分别不得小于 350 s、300 s 和 250 s,详见附录 A。

2.4.1.3 粘度计的清洗及干燥

粘度计在使用前用适当的非碱性溶剂清洗并干燥。对于新购置、长期未使用过的或沾有污垢的粘度计,要用铬酸洗液浸泡 2 h 以上,再用自来水、蒸馏水洗净及烘干。

2.4.2 装液

2.4.2.1 按 2.4.2.2 和 2.4.2.4 装液,试样温度应控制在试验温度±2 °C 的范围内。

2.4.2.2 对于平氏粘度计及芬氏粘度计(见图 A.1、图 A.2),将其倒转过来,让管 N 插入试样中,将试样吸入至计时球的下标线 F,迅速倒转粘度计并擦净管口。

2.4.2.3 对于乌氏粘度计(见图 A.3),把试样从管 L 装入下储器 A,使液面处于上、下装液标线 G 与 H 之间。

2.4.2.4 对于逆流粘度计(见图 A.4)按 2.4.2.1 方法将试样吸到刻线 G,迅速倒转粘度计,密闭管 N(采用套上带水止夹的乳胶管等方法)以防试样流入计时球。

2.4.3 安装

2.4.3.1 把装好试样的粘度计的管 N(乌氏粘度计的管 N 与 M)套上干净的乳胶管。

2.4.3.2 用粘度计夹具或支架把粘度计固定在恒温槽中,让恒温槽液面高于计时球 C(逆流粘度计的上储器 D)20 mm 以上,使粘度计底部高于恒温槽底 20 mm 以上。

2.4.3.3 调节粘度计使毛细管垂直(对于芬氏粘度计,使计时球 C 及下储器 A 处于同一垂线上)。

2.4.4 恒温

测量之前,粘度计在恒温槽中、在测量温度下恒温至少 15 min。对粘度大的试样适当延长恒温时间。

2.4.5 测量

2.4.5.1 对于平氏粘度计和芬氏粘度计,将管 N 与抽气设备(真空泵,洗耳球或注射器等)连通,把试样吸入计时球,至上标线 E 以上约 5 mm 处,使管 N 与大气相通,试样自然流下,测量试样弯月面最低点通过计时球上下标线 E、F 的时间。不重装试样,重复测量两次流动时间,取平均值。两次测量的流动时间之差应不大于平均值的 0.2%(精密型)及 0.5%(工业型)。

2.4.5.2 对于乌氏粘度计,密封管 M,将管 N 与抽气设备相连,将液体吸至计时球上标线 E 以上约 5 mm 处,使管 M 及 N 均与大气相通,液体自然流下,测量与取值同 2.4.5.1。

2.4.5.3 对于逆流粘度计,使管 N 与大气相通,液体自然流下,测量液面的上缘从计时球 C 的下标线 E 升至上标线 F 所需的时间。对于每一种试样要作两次平行测量(测量第一次,粘度计要清洗烘干后,再作第二次测量,或用两支粘度计各测量一次)。两次测量的流动时间之差应不大于平均值的 0.35% (精密型)及 1.0% (工业型),否则应重新测量。取两次流动时间的平均值为测量结果。

2.5 结果计算

2.5.1 运动粘度的计算

把按 2.4.5 方法测量的流动时间代入公式(3)计算运动粘度。

在精密型测量时,可按附录 B 对结果进行修正。

2.5.2 动力粘度的计算

用公式(4)计算试样的动力粘度。

$$\eta = \nu \rho \quad \dots\dots\dots(4)$$

式中:

η ——试样的动力粘度,单位为毫帕秒(mPa·s);

ρ ——与测量运动粘度相同的温度下试样的密度,单位为克每立方厘米(g/cm³)。

2.6 精密型

2.6.1 重复性

同一操作者,在同一实验室,用同一台粘度计,对同一试样作两次平行测量,两次测量结果之差应不大于平均值的 0.35% (精密型)或 1.0% (工业型)。

2.6.2 再现性

不同操作者,在不同实验室,用相同类型的不同粘度计,对同一试样测量,测量结果之差应不大于平均值的 0.7% (精密型)或 2% (工业型)。

注:为了得到可靠的再现性结果,需要在相同试验温度下,对同一试样进行测量。

2.7 测量报告

报告运动粘度或动力粘度两者的试验结果,分别对测量值或计算值给出四位有效数字(精密型)和三位有效数字(工业型),并注明是依据本标准进行试验。按附录 E 规定填写。

3 落球法

3.1 适用性

本方法适用于实验室取样测量,量程较宽,特别适合高粘度试样在低剪切速率下的粘度测量。

3.2 测量原理

3.2.1 直落式

通过测量球在液体中匀速自由下落一定距离所需的时间求动力粘度,见公式(5):

$$\eta = \frac{100d_1^2(\rho_0 - \rho)gt_1}{18l_1} f \quad \dots\dots\dots(5)$$

式中:

d_1 ——球的直径,单位为厘米(cm);

ρ_0 ——球的密度,单位为克每立方厘米(g/cm³);

ρ ——液体的密度,单位为克每立方厘米(g/cm³);

l_1 ——球的下落距离,单位为厘米(cm);

t_1 ——球下落 l_1 距离所需时间,单位为秒(s);

f ——对于管壁影响的修正系数。

$$f = 1 - 2.104 \frac{d_1}{D} + 2.09 \left(\frac{d_1}{D}\right)^3 - 0.95 \left(\frac{d_1}{D}\right)^5$$

式中:

D ——试样管的内径,单位为厘米(cm);

对于相对测量,公式(5)可写成

$$\eta = K(\rho_0 - \rho)t_1 \dots\dots\dots(6)$$

式中:

K ——球的常数(用标准液标定),单位为毫帕秒立方厘米每克($\text{mPa} \cdot \text{s} \cdot \text{cm}^3 \cdot \text{g}^{-1}$)。

3.2.2 滚落式

通过测量固体球在充满试样的倾斜管子中沿管壁滚动,下落一定距离所需的时间计算粘度。此方法只适用于作相对测量。按公式(6)计算粘度。

3.3 设备和材料

3.3.1 测量球

直落式采用直径为 1 mm~4 mm 的若干种轴承钢球,滚落式采用直径为 11 mm~15.8 mm 的不锈钢、合金钢或玻璃球。

3.3.2 试样管

试样管的计时标线间隔不应小于 50 mm,直落式的试样管的直径必须是测量球直径的 5 倍~10 倍。

3.3.3 恒温槽

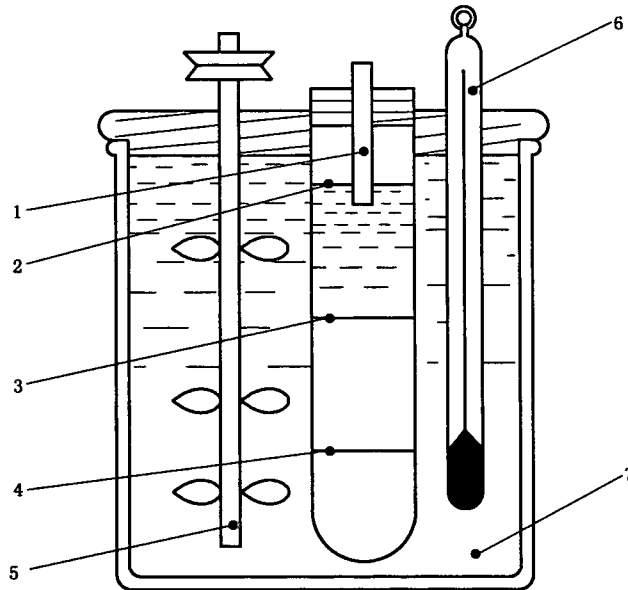
直落式恒温槽的深度应满足 3.4.2.1 要求。槽体必须由透明材料制成,或有观察窗,如图 1 所示。滚落式的保温套由恒温槽循环提供恒温液,如图 2 所示。在设定温度下,恒温槽温度波动度应不超过 $\pm 0.1 \text{ } ^\circ\text{C}$ 。

3.3.4 温度计

采用经校准并修正过的,其分辨率不大于 $0.1 \text{ } ^\circ\text{C}$ 水银温度计或其他测温设备。

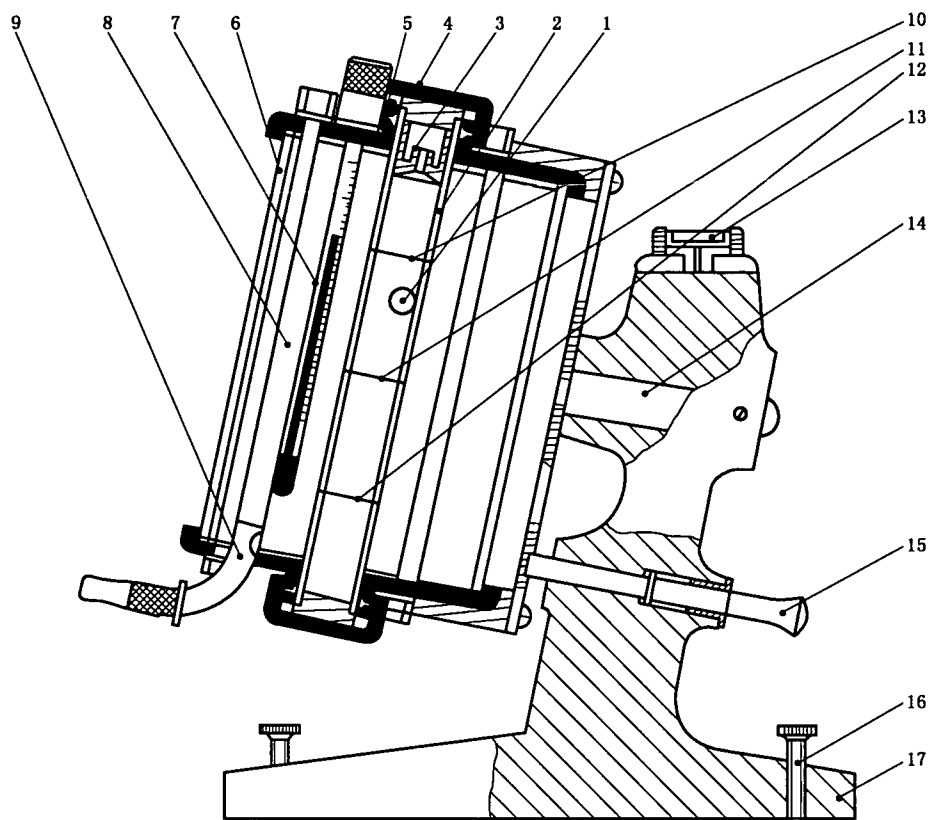
3.3.5 计时器

同 2.3.5。



- 1——导向管;
- 2——试样面;
- 3——上标线 m_1 ;
- 4——下标线 m_2 ;
- 5——搅拌器;
- 6——温度计;
- 7——恒温槽。

图 1 直落式恒温槽示意图



- 1—球；
- 2—试样管；
- 3—排气塞；
- 4—螺帽；
- 5—密封盖；
- 6—保温套；
- 7—温度计；
- 8—进水管；
- 9—出水管；
- 10—计时标线 m_1 ；
- 11—计时标线 m_3 ；
- 12—计时标线 m_2 ；
- 13—水准泡；
- 14—转轴；
- 15—定位销钉；
- 16—水平螺钉；
- 17—支架。

图2 滚落式恒温槽示意图

3.3.6 其他

吹风机、小球夹具、管刷、有机溶剂等。

3.4 测量步骤

3.4.1 准备

3.4.1.1 试样的处理

同 2.4.1.1。

3.4.1.2 球的选择

选择适当尺寸的球使其在试样中的下落速度不大于 1.67 mm/s(相当于 50 mm/30 s)。

3.4.1.3 球及试样管的清洗

球及试样管在使用前用适当的溶剂清洗数次,并用吹风机吹干。

3.4.2 装液、安装及调节

3.4.2.1 直落式

按图 1 将试样装入试样管中,使液面处于上计时标线 m_1 50 mm 以上,塞上中心处带有垂直导向管的塞子。把试样管垂直安装在恒温槽中,并使液面处于恒温液面 20 mm 以下。

3.4.2.2 滚落式

按图 2 盖上试样管底部的密封盖 5 及螺帽 4,把试样装入试样管中,使液面低于管端约 15 mm,放入球,盖上排气塞 3,密封盖 5 及螺帽 4,调节仪器的水平位置(此时试样管与垂线成 10° 角)。

3.4.3 恒温

测量之前,在测量温度下恒温至少 15 min。对粘度大的试样适当延长恒温时间。

3.4.4 测量

3.4.4.1 直落式

待试样中的气泡消失后,把球从导向管放入试样中,测量球下落经过 m_1 、 m_2 计时标线所需时间,投入第二个同样尺寸的球,测量其下落时间,取平均值。两球的下落时间之差应不大于平均值的 1%。

3.4.4.2 滚落式

待试样中的气泡消失后,将试样管连同保温套旋转 180° ,使球降至试样管的顶端(此时顶端朝下),再把试样管连同保温套倒转 180° ,使其回到正常位置,并用定位销钉锁紧。球由顶端沿管壁滚动下落,测量球下落经过 m_1 、 m_2 计时标线所需的时间。重复以上操作测量球的下落时间,取平均值。两次下落时间之差应不大于平均值的 1%。

3.5 结果计算

3.5.1 绝对法(仅直落式适用)测量结果的计算

按公式(5)计算试样的动力粘度 η ,其中 d_1 、 D 、 ρ_0 、 l_1 的测量按附录 C 规定。

3.5.2 相对法测量结果的计算

把测得的平均时间 t 代入公式(6),计算试样的动力粘度 η 。球的密度 ρ_0 及试样的密度 ρ 的测量分别同 3.5.1 及 2.5.2。

3.6 精密度

3.6.1 重复性

同一操作者,在同一实验室,用同一台粘度计,对同一试样作两次平行测量,两次测量结果之差应不大于平均值的 1.5%。

3.6.2 再现性

不同操作者,在不同实验室,用相同类型的不同粘度计,对同一试样测量,两次测量结果之差应不大于平均值的 3%。

注:为了得到可靠的再现性结果,需要在相同试验温度下,对同一试样进行测量。

3.7 测量报告

报告动力粘度的试验结果,对测量值或计算值给出三位有效数字,并注明是依据本标准进行试验。按附录 E 规定填写。

4 旋转法

4.1 适用性

本方法测量范围宽,适用于实验室取样测量。

4.2 测量原理

使圆筒(圆锥)在流体中旋转或圆筒(圆锥)静止而停周围的流体旋转流动,流体的粘性扭矩将作用

于圆筒(圆锥),流体的动力粘度与扭矩的关系可用公式(7)表示:

$$\eta_1 = \frac{AM}{n_1} \dots\dots\dots(7)$$

式中:

- η_1 ——流体的动力粘度,单位为帕秒(Pa·s);
- M ——流体作用于圆筒(圆锥)的粘性扭矩,单位为牛顿米(N·m);
- n_1 ——圆筒(圆锥)的旋转速度,单位为弧度每秒(rad/s);
- A ——常数,单位为每立方米(m⁻³)。

在选定的转速下,流体动力粘度仅与扭矩有关,可按公式(8)求得动力粘度。

$$\eta_1 = K_1\alpha \dots\dots\dots(8)$$

式中:

- K_1 ——粘度计常数,单位为帕秒(Pa·s);
- α ——粘度计示值。

在选定的剪切速率下,流体动力粘度仅与剪切应力有关。根据牛顿内摩擦定律,流体的动力粘度与剪切速率关系如下,可按公式(9)求得动力粘度。

$$\eta_1 = \frac{\tau}{\dot{\gamma}} = \frac{Z\alpha}{\dot{\gamma}} \dots\dots\dots(9)$$

式中:

- τ ——流体作用于圆筒(圆锥)的剪切应力,单位为帕(Pa);
- $\dot{\gamma}$ ——流体的剪切速率,单位为每秒(s⁻¹);
- Z ——粘度计测量系统常数,单位为帕(Pa)。

4.3 设备和材料

4.3.1 粘度计

根据粘度范围、剪切应力、剪切速率、准确度和试样量选择粘度计型式。常用的三种旋转粘度计型式参见附录D。

旋转粘度计需经校准。

4.3.2 恒温槽

在设定温度下,温度波动度不超过±0.1℃,可以对外输出循环恒温水。

4.3.3 温度计

同3.3.4。

4.3.4 其他

取样器皿、溶剂或洗液、白绸、卷筒纸等。

4.4 测量步骤

4.4.1 安装

按粘度计说明书安装,有水平要求的粘度计需调节支座螺钉达到水平。

4.4.2 清洗

用适当的溶剂清洗取样器皿、测量系统,用白绸或卷筒纸擦干(或吹干)后备用。

4.4.3 装料

目测试样无杂质和气泡后,按规定准确取样。

4.4.4 恒温

试样在测试温度下充分恒温,以保证示值稳定。参考恒温时间:锥-板、同轴圆筒、单圆筒系统依次为0.5h、1h、2h。

单圆筒系统试样用料多,应注意检测试样内层的温度,使之符合要求。

4.4.5 测量

4.4.5.1 启动粘度计,待示值稳定后读数,然后关断电源。如此重复测量三次示值,其与平均值的最大

偏差应不超过平均值的±1.5%，否则，应重新测量。取三次示值的平均值为该次测量结果。

4.5 结果计算

4.5.1 根据公式(8)、公式(9)计算粘度。

4.5.2 示值受电网频率影响的粘度计(见粘度计说明书)，若电网频率变化超过±1%，应对测量结果加以修正。

$$\eta_s = \eta_c \times \frac{f_B}{f_s} \dots\dots\dots(10)$$

式中：

- η_s ——实际粘度，单位为帕秒(Pa·s)；
- η_c ——测量粘度，单位为帕秒(Pa·s)；
- f_B ——电网标称频率，单位为赫兹(Hz)；
- f_s ——电网实测频率，单位为赫兹(Hz)。

4.6 精密度

4.6.1 重复性

同一操作者，在同一实验室，用同一台粘度计，对同一试样作两次平行测量，其结果与平均值之差应不大于所选粘度计的固有误差。

4.6.2 再现性

不同操作者，在不同实验室，用相同类型的不同粘度计，对同一试样测量，其结果与平均值之差应不超过所选粘度计固有误差的1.5倍。

注：为了得到可靠的再现性结果，需要在相同试验温度下，对同一试样进行测量。

4.7 测量报告

报告动力粘度的试验结果，对测量值或计算值给出三位有效数字，并注明是依据本标准进行试验。按附录 E 规定填写。

5 振动法

5.1 适用性

本方法适用于实验室和工业过程测量 1 000 mPa·s 以下的粘度。

5.2 测量原理

用一定强度的磁脉冲激励测头使振动体振动。振动体置于被测流体中时，受流体粘性阻力作用振动将衰减，其衰减系数与流体的动力粘度和密度的关系可用公式(11)表示。

$$\alpha_1 = K_2 \sqrt{\eta\rho} \dots\dots\dots(11)$$

式中：

- α_1 ——衰减系数，单位为毫帕秒克每立方厘米(mPa·s·g·cm⁻³)；
- K_2 ——粘度计常数，单位为毫帕秒克每立方厘米的平方根($\sqrt{\text{mPa} \cdot \text{s} \cdot \text{g} \cdot \text{cm}^{-3}}$)。

5.3 设备和材料

5.3.1 粘度计

振动粘度计需经校准。

5.3.2 恒温槽

在设定温度下，温度波动度不超过±0.1℃。

5.3.3 温度计

同 3.3.4。

5.3.4 密度计

同 2.3.4。

5.3.5 其他

试样容器(有效容积应足够大,以避免器壁的影响)、测头支架、有机溶剂、白绸、卷筒纸等。

5.4 测量步骤

5.4.1 安装

连接粘度计和测头的电缆线,配上测头支架,使测头垂直向下。

5.4.2 清洗测头

取下保护套,用适当溶剂浸泡和清洗,再用白绸或卷筒纸擦干,装上保护套。擦拭振动体时应从根部开始向前进行,切忌造成机械变形。

5.4.3 装料

目测试样无杂质和气泡后,按规定准确取样。

5.4.4 调零

仪器通电预热 0.5 h,把测头垂直向下置于空气中,在最灵敏量程进行零位调整。

5.4.5 恒温

把振动体垂直插入试样,使其处于容器中心位置,并全部被试样淹没。试样和振动体在测量温度下恒温 0.5 h~1 h。

5.4.6 测量

5.4.6.1 从高到低依次转换量程。尽量选择低量程读数。

5.4.6.2 待示值稳定后读数,共测量三次,每两个读数之间使测头和容器相对旋转 90°(振动体不拔出)。三次示值与平均值的最大偏差应不超过平均值的±1.5%,否则,应重新测量。取两次平行测量结果的平均值。

5.5 结果计算

将测量结果代入公式(12)或公式(13)计算。

$$\eta = \frac{A_1}{\rho} \dots\dots\dots(12)$$

$$\nu = \frac{A_1}{\rho^2} \dots\dots\dots(13)$$

式中:

A_1 ——测量结果,单位为毫帕秒克每立方厘米($\text{mPa} \cdot \text{s} \cdot \text{g} \cdot \text{cm}^{-3}$)。

5.6 精密度

5.6.1 重复性

同一操作者,在同一实验室,用同一台粘度计,对同一试样作两次平行测量,其结果与平均值之差应不超过平均值的±2.5%。

5.6.2 再现性

不同操作者,在不同实验室,用相同类型的不同粘度计,对同一试样测量,其结果与平均值之差应不超过所选粘度计固有误差的 1.5 倍。

注:为了得到可靠的再现性结果,需要在相同试验温度下,对同一试样进行测量。

5.7 测量报告

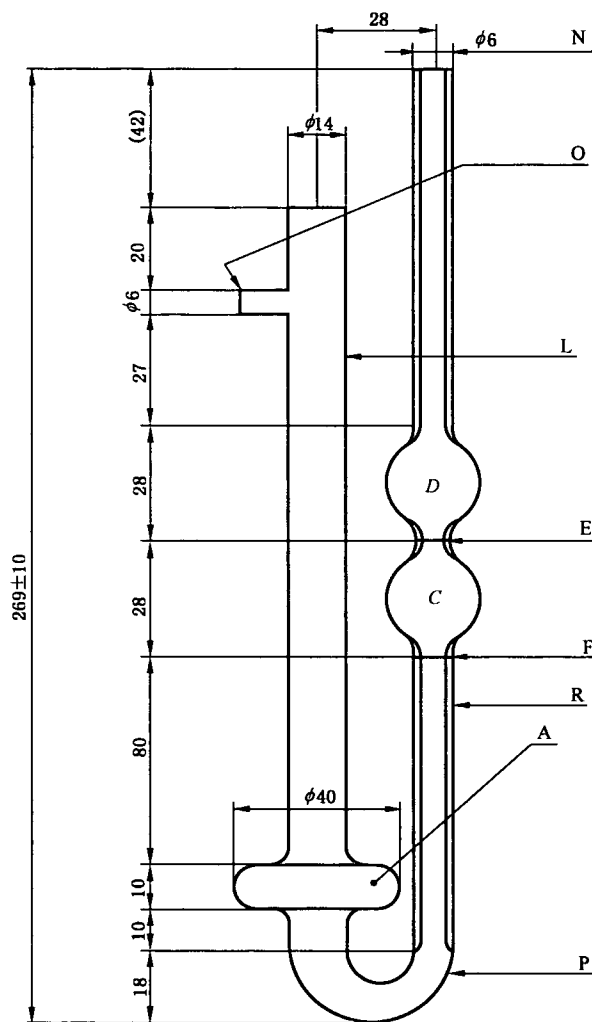
报告运动粘度或动力粘度两者的试验结果,分别对测量值或计算值给出三位有效数字,并注明是依据本标准进行试验。按附录 E 的规定填写。

附录 A
 (规范性附录)
 玻璃毛细管粘度计的规格

A.1 平氏粘度计

平氏粘度计示意图见图 A.1,其尺寸及测量范围见表 A.1。

单位为毫米



- | | |
|----------------|-----------|
| A——下贮器； | L——夹持管； |
| C——计时球； | N——通气管； |
| D——上贮器； | O——支管； |
| E——上计时标线； | P——连接管； |
| F——下计时标线、装液标线； | R——工作毛细管。 |
- 注：未注尺寸公差±10%。

图 A.1 平氏粘度计示意图

表 A.1 平氏粘度计的尺寸及测量范围

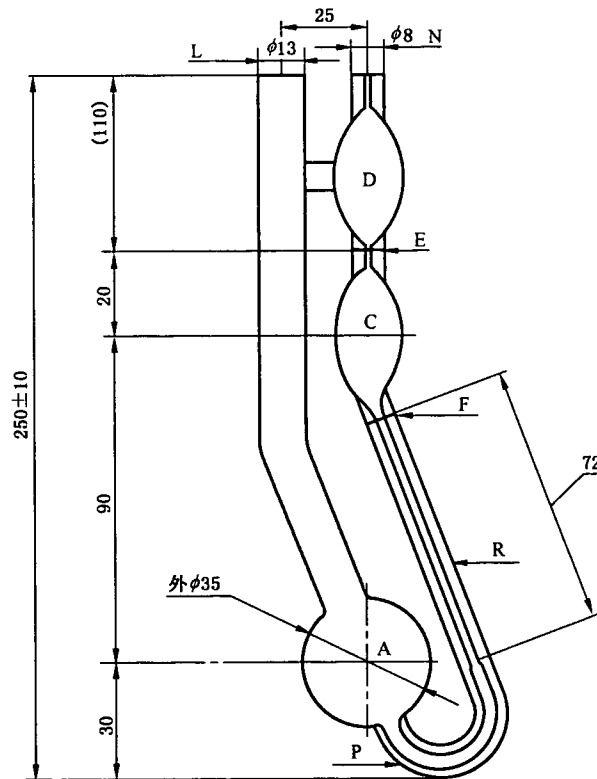
尺寸号	标称粘度计常数/ (mm ² /s ²)	测量范围/ (mm ² /s)	毛细管 R 内径/ mm(±2%)	球体积/cm ³ (±5%)	
				D	C
0	0.001 7	0.6 ^a ~1.7	0.40	3.7	3.7
1	0.008 5	1.7~8.5	0.60	3.7	3.7
2	0.027	5.4~27	0.80	3.7	3.7
3	0.065	13~65	1.00	3.7	3.7
4	0.14	28~40	1.20	3.7	3.7
5	0.35	70~350	1.50	3.7	3.7
6	1.0	200~1 000	2.00	3.7	3.7
7	2.6	520~2 600	2.50	3.7	3.7
8	5.3	1 060~5 300	3.00	3.7	3.7
9	9.9	1 980~9 900	3.50	3.7	3.7
10	17	3 400~17 000	4.00	3.7	3.7

^a 最短流动时间为 350 s,其他均为 200 s。

A.2 芬氏粘度计

芬氏粘度计示意图见图 A.2,其尺寸及测量范围见表 A.2。

单位为毫米



- A——下贮器;
- C——计时球;
- D——上贮器;
- E——上计时标线;
- F——下计时标线、装液标线;
- 注:未注尺寸公差±10%。
- L——夹持管;
- N——上通气管;
- P——连接管;
- R——工作毛细管。

图 A.2 芬氏粘度计示意图

表 A.2 芬氏粘度计的尺寸及测量范围

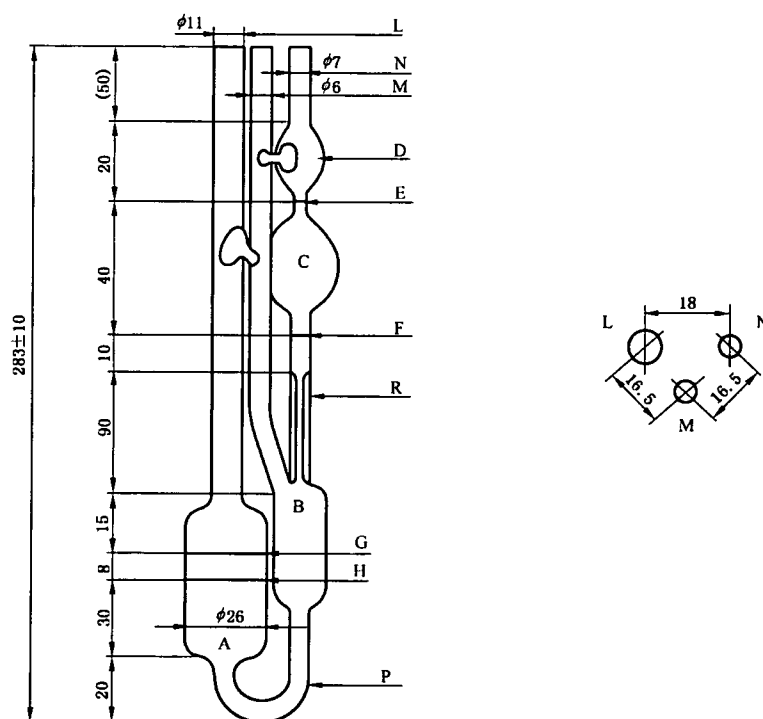
尺寸号	标称粘度计常数/ (mm ² /s ²)	测量范围/ (mm ² /s)	毛细管 R 内径/ mm(±2%)	管 N、管 E 和管 P 内径/mm	球体积/cm ³ (±5%)	
					D	C
25	0.002	0.5 ^a ~2	0.30	2.6~3.0	3.1	1.6
50	0.004	0.8~4	0.44	2.6~3.0	3.1	3.1
75	0.006	1.6~8	0.54	2.6~3.2	3.1	3.1
100	0.015	3~15	0.53	2.8~3.6	3.1	3.1
150	0.035	7~35	0.78	2.8~3.6	3.1	3.1
200	0.1	20~100	1.01	2.8~3.6	3.1	3.1
300	0.25	50~250	1.27	2.8~3.6	3.1	3.1
350	0.5	100~500	1.52	3.0~3.8	3.1	3.1
400	1.2	240~1 200	1.92	3.0~3.8	3.1	3.1
450	2.5	500~2 500	2.35	3.5~4.2	3.1	3.1
500	8	1 600~8 000	3.20	3.7~4.2	3.1	3.1
600	20	4 000~20 000	4.20	4.4~5.0	4.3	3.1

^a 最短流动时间为 250 s,其他均为 200 s。

A.3 乌氏粘度计

乌氏粘度计示意图见图 A.3,其尺寸及测量范围见表 A.3。

单位为毫米



- A—下贮器;
- B—悬挂水平球;
- C—计时球;
- D—上贮器;
- E—上计时标线;
- F—下计时标线;
- G、H—装液标线;
- L—夹持管;
- M—下通气管;
- N—上通气管;
- P—连接管;
- R—工作毛细管。

注:未注尺寸公差±10%。

图 A.3 乌氏粘度计示意图

表 A.3 乌氏粘度计的尺寸及测量范围

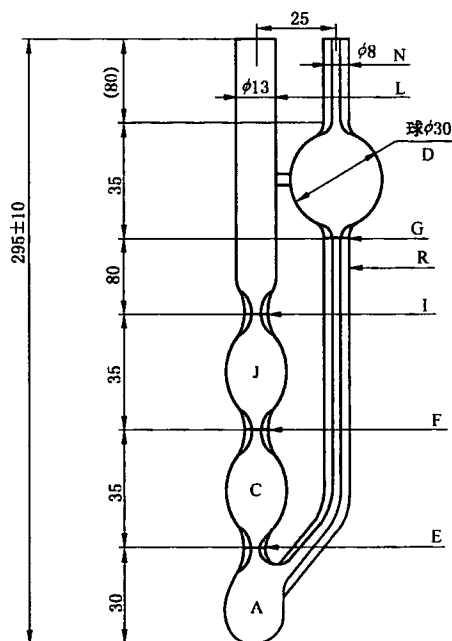
尺寸号	标称粘度计常数/ (mm ² /s ²)	测量范围/ (mm ² /s)	毛细管 R 内径/ mm(±2%)	球体积/ cm ³ (±5%)	管 P 内径/ mm(±5%)
0	0.001	0.3 ^a ~1	0.24	1.0	6.0
0C	0.003	0.6~3	0.36	2.0	6.0
0B	0.005	1~5	0.46	3.0	6.0
1	0.01	2~10	0.58	4.0	6.0
1C	0.03	6~30	0.73	4.0	6.0
1B	0.05	10~50	0.88	4.0	6.0
2	0.1	20~100	1.03	4.0	6.0
2C	0.3	60~300	1.36	4.0	6.0
2B	0.5	100~500	1.55	4.0	6.0
3	1.0	200~1 000	1.83	4.0	6.0
3C	3.0	600~3 000	2.43	4.0	6.0
3B	5.0	1 000~5 000	2.75	4.0	6.5
4	10	2 000~10 000	3.27	4.0	7.0
4C	30	6 000~30 000	4.32	4.0	8.0
4B	50	10 000~50 000	5.20	5.0	8.5
5	100	20 000~100 000	6.25	5.0	10.0

^a 最短流动时间为 300 s,其他均为 200 s。

A.4 逆流粘度计

逆流粘度计示意图见图 A.4,其尺寸及测量范围见表 A.4。

单位为毫米



- A——下贮器;
- C(J)——计时球;
- D——上贮器;
- E、F(D)——上计时标线、下计时标线、装液标线;
- 注:未注尺寸公差±10%。
- G——装液标线;
- L——夹持管;
- N——上通气管;
- R——工作毛细管。

图 A.4 逆流粘度计示意图

表 A.4 逆流粘度计的尺寸及测量范围

尺寸号	标称粘度 计常数/ (mm^2/s^2)	测量范围/ (mm^2/s)	毛细管 R 内径/ mm($\pm 2\%$)	管 N、管 E 和 管 I 内径/mm ($\pm 5\%$)	球 A、球 C 和 球 J 体积/ cm^3 ($\pm 5\%$)	球 D 体积/ cm^3 ($\pm 5\%$)
25	0.002	0.4~2	0.31	3.0	1.6	11
50	0.004	0.8~4	0.42	3.0	2.1	11
75	0.008	1.6~8	0.54	3.0	2.1	11
100	0.015	3~15	0.63	3.2	2.1	11
150	0.035	7~35	0.78	3.2	2.1	11
200	0.1	20~200	1.02	3.2	2.1	11
300	0.25	50~100	1.26	3.4	2.1	11
350	0.5	100~500	1.48	3.4	2.1	11
400	1.2	240~1 200	1.88	3.4	2.1	11
450	2.5	500~2 500	2.20	3.7	2.1	11
500	8	1 600~8 000	3.10	4.0	2.1	11
600	20	4 000~20 000	4.00	4.7	2.1	13

注：最短流动时间全部为 200 s。

附录 B
(规范性附录)
毛细管法粘度测量的误差与修正

B.1 动能修正

公式(2)中 (E/t^2) 称为动能修正项。设 $(E/t^2)/Ct = \epsilon_E$,表 B.1 列出 ϵ_E 为 0.1% 和 0.2% 时各种粘度计的所需最短流动时间(没有列出的均小于 200 s)。

表 B.1 动能修正

粘度计类型	毛细管内径/ mm	$\epsilon_E = 0.2\%$ 的最短流动时间/s	$\epsilon_E = 0.1\%$ 的最短流动时间/s
平氏	0.40	348(取 350)	438(取 450)
芬氏	0.30	247(取 250)	349(取 350)
	0.44	228(取 250)	287(取 300)
乌氏	0.24	266(取 300)	335(取 350)
	0.36	203(取 200)	253(取 250)
	0.46	<200(取 200)	233(取 250)
逆流	0.31	<200(取 200)	236(取 250)

实测量短流动时间小于表 B.1 规定者应该按公式(2)进行修正。

B.2 重力加速度修正

对于自重流下式粘度计,流体的流动速度与测定地点的重力加速度有关,如果校准粘度计和使用粘度计的地点不同,就需进行重力加速度修正,修正公式是:

$$C_u = C_c = \frac{g_u}{g_c} \quad \dots\dots\dots (B.1)$$

式中:

C_c ——在校准地点得到的粘度计常数,单位为二次方毫米每二次方秒(mm^2/s^2);

C_u ——在使用地点采用的粘度计常数,单位为二次方毫米每二次方秒(mm^2/s^2);

g_c ——校准地点的重力加速度,单位为厘米每二次方秒(cm/s^2);

g_u ——使用地点的重力加速度,单位为厘米每二次方秒(cm/s^2)。

B.3 流体热膨胀的修正

对于平氏粘度计、芬氏粘度计及逆流粘度计,当装液温度与测量温度不同,因热胀冷缩试样体积发生变化,从而引起液柱高度及流动时间的变化,由于液体热胀冷缩所产生的误差为 ϵ_{TV} 。

$$\epsilon_{TV} = \frac{4V_1}{\pi D_1^2 h} \left(\frac{\rho_2 - \rho_1}{\rho_2} \right) \quad \dots\dots\dots (B.2)$$

式中:

V_1 ——装液体积(即在装液温度下的试样体积),单位为立方厘米(cm^3);

D_1 ——平氏粘度计与芬氏粘度计的下储器 A 或逆流粘度计的上储器 D 与液面对应的直径,单位为厘米(cm);

ρ_1 ——装液温度下试样的密度,单位为克每立方厘米(g/cm³);

ρ_2 ——测量温度下试样的密度,单位为克每立方厘米(g/cm³)。

对于平氏粘度计及芬氏粘度计,把测得的流动时间减去 ϵ_{TV} ,对于逆流粘度计则应加上。如果将试样预先在测量的温度下恒温后再装液,则不必进行修正。乌氏粘度计不受液体热膨胀的影响,不须修正。

B.4 表面张力修正

如果在流动时间内液体上下弯月面的平均有效半径不相同,则当标准液与试样的表面张力不同,就有不同的有效液柱高度,所产生的误差为 ϵ_σ 。

$$\epsilon_\sigma = \frac{2}{gh} \left(\frac{1}{r_u} - \frac{1}{r_l} \right) \left(\frac{\sigma_0}{\rho_3} - \frac{\sigma}{\rho_1} \right) \dots\dots\dots (B.3)$$

式中:

r_u ——上弯月面平均有效半径,单位为厘米(cm);

r_l ——下弯月面平均有效半径,单位为厘米(cm);

σ_0 ——标准液的表面张力,单位为毫牛每米(mN/m);

σ ——试样的表面张力,单位为毫牛每米(mN/m);

ρ_3 ——标准液的密度,单位为克每立方厘米(g/cm³)。

当 $\frac{\sigma_0}{\rho_3}$ 与 $\frac{\sigma}{\rho_1}$ 相差较大时,应选择 r_u 与 r_l 相近的粘度计,以减小表面张力影响。

B.5 空气浮力修正

空气浮力将减小自重流下式粘度计的有效液柱高度,所产生的误差为 ϵ_ρ 。

$$\epsilon_\rho = \frac{\rho_a}{\rho_1} - \frac{\rho_a}{\rho_3} \dots\dots\dots (B.4)$$

式中:

ρ_a ——空气密度,单位为克每立方厘米(g/cm³)。

若标准液 ρ_3 与试样密度 ρ_1 相同, $\epsilon_\rho = 0$ 。

设在 20 °C, $\rho_a = 0.0012 \text{ g/cm}^3$, $\rho_3 = 1 \text{ g/cm}^3$, ρ_1 分别为 0.8 g/cm³、2 g/cm³、3 g/cm³、5 g/cm³, 则 ϵ_ρ 为 0.03%、0.06%、0.08%、0.1%, 所以此影响在一般情况下可以忽略不计。

B.6 倾斜误差

如果平氏粘度计、乌氏粘度计和逆流粘度计的毛细管不垂直,芬氏粘度计的计时球 C 与下储器 A 的中心不在同一垂直线上,平均有效液柱高度将发生变化影响流动时间。

对于乌氏粘度计与芬氏粘度计倾斜误差 ϵ_θ 为:

$$\epsilon_\theta = [1 - \cos(\Delta\theta)] \dots\dots\dots (B.5)$$

对于平氏粘度计及逆流粘度计倾斜误差 ϵ_θ 为:

$$\epsilon_\theta = [1 - \cos(\Delta\theta)] \pm \frac{S}{h} \sin(\Delta\theta) \dots\dots\dots (B.6)$$

式中:

$\Delta\theta$ ——倾斜度,单位为度(°);

S——上下液面中心的水平距离,单位为厘米(cm)。

对于乌氏粘度计及芬氏粘度计,当 $\Delta\theta$ 为 1° 及 0.1° 时, ϵ_θ 分别为 0.02% 和 0.002%; 对于平氏粘度计及逆流粘度计,当 $\Delta\theta$ 为 1° 及 0.1° 时, ϵ_θ 最大分别为 0.6% 和 0.06%。可见,平氏粘度计及逆流粘度计的垂直安装极为重要。

B.7 残留误差

对于计时球在毛细管上方的平氏粘度计、芬氏粘度计及乌氏粘度计,在测量时间内,计时球中的液体不可能完全流完,仍有小量附着球壁上,产生残留误差 ϵ_v 。

$$\epsilon_v = \frac{\Delta V - \Delta V_0}{V_2} \quad \dots\dots\dots(B.7)$$

式中:

ΔV ——试样的残留量,单位为立方厘米(cm^3);

ΔV_0 ——标准液的残留量,单位为立方厘米(cm^3);

V_2 ——计时球的体积,单位为立方厘米(cm^3)。

ΔV 和 ΔV_0 可以由实验确定, ϵ_v 随粘度的增加而加大。当 $\nu < 1\,000\text{ mm}^2/\text{s}$ 时, $\epsilon_v < 0.1\%$; 当 $\nu = 1\,000\text{ mm}^2/\text{s} \sim 100\,000\text{ mm}^2/\text{s}$ 时, $\epsilon_v = 0.1\% \sim 0.2\%$ 。一般不作此修正。计时球在毛细管下方的逆流粘度计不存在此误差。

B.8 玻璃热膨胀的误差

当粘度计的校准与使用不在同一温度下进行时,由于玻璃的热胀冷缩,粘度计常数将发生变化,其误差为 ϵ_{T_c} 。

$$\epsilon_{T_c} = \alpha_2 \Delta T \quad \dots\dots\dots(B.8)$$

式中:

α_2 ——玻璃的线膨胀系数,单位为每摄氏度($^{\circ}\text{C}^{-1}$);

ΔT ——粘度计的检定温度与使用温度之差,单位为摄氏度($^{\circ}\text{C}$)。

附录 C
(规范性附录)

落球法所用球的直径、密度及试样管内径及计时标线之间距离的测量

C.1 直落式落球粘度计用绝对法测量粘度时,球的直径、密度及下落距离应按下述方法测量

C.1.1 球直径的测量

- a) 用光学比较仪或测微仪以比较法测量。
- b) 用液体静力称量法由公式(C.1)求得:

$$d = \sqrt[3]{\frac{6V_2}{\pi}} = \sqrt[3]{\frac{6(m_1 - m_2)}{\pi\rho_4}} \dots\dots\dots(C.1)$$

式中:

m_1 ——球的质量,单位为克(g);

m_2 ——球所排开试样的质量,单位为克(g);

ρ_4 ——球所浸入的试样在试验温度下的密度,单位为克每立方厘米(g/cm³)。

C.1.2 球的密度测量

上式中的球的质量 m_1 与其体积 V_2 之比,即得球的密度 ρ_4 。

C.1.3 试样管计时标线之间距离的测量

用万能工具显微镜或阿贝线纹比较仪测量。

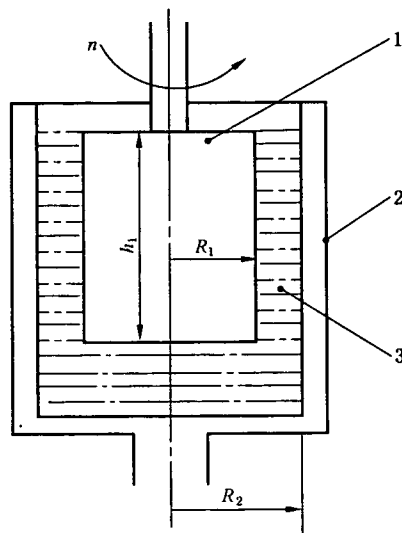
C.1.4 试样管内径的测量

用内径百分表测量。

附录 D
(资料性附录)
常用的旋转粘度计型式

D.1 同轴圆筒型

本型式的旋转粘度计的测量系统如图 D.1 所示,可以外筒固定内筒旋转(内旋式),也可以内筒固定外筒旋转(外旋式)。粘度、剪切应力和剪切速率分别由公式(D.1)、公式(D.2)、公式(D.3)、公式(D.4)、公式(D.5)和公式(D.6)确定。



- 1—内筒;
- 2—外筒;
- 3—流体。

图 D.1 同轴圆筒型示意图

$$\eta_1 = \frac{M}{4\pi h_1 \omega} \left(\frac{1}{R_1^2} - \frac{1}{R_2^2} \right) = \left[\frac{0.075 M_m}{\pi^2 h_1 n} \left(\frac{1}{R_1^2} - \frac{1}{R_2^2} \right) \right] \alpha = K_1 \alpha \dots\dots\dots (D.1)$$

$$\tau = \frac{M}{2\pi R_1^2 h_1} = \frac{0.005 M_m}{\pi R_1^2 h_1} \alpha = Z \alpha \dots\dots\dots (D.2)$$

$$\dot{\gamma} = \frac{2\omega}{1 - \left(\frac{R_1}{R_2}\right)^2} = \frac{\pi}{15 \left[1 - \left(\frac{R_1}{R_2}\right)^2 \right]} n = Bn \dots\dots\dots (D.3)$$

$$K_1 = \frac{0.075 M_m}{\pi^2 h_1 n} \left(\frac{1}{R_1^2} - \frac{1}{R_2^2} \right) \dots\dots\dots (D.4)$$

$$Z = \frac{0.005 M_m}{\pi R_1^2 h_1} \dots\dots\dots (D.5)$$

$$B = \frac{\pi}{15 \left[1 - \left(\frac{R_1}{R_2} \right)^2 \right]} \dots\dots\dots (D.6)$$

式中：

M_m ——粘度计设定的满度扭矩，单位为牛米(N·m)；

h_1 ——内筒的有效高度，单位为米(m)；

R_1 ——内筒的半径，单位为米(m)；

R_2 ——外筒的内半径，单位为米(m)；

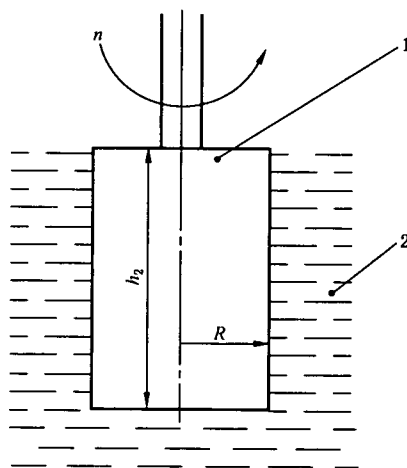
ω ——圆筒旋转的角速度，单位为每秒(s^{-1})；

n ——圆筒的转速，单位为弧度每分(rad/min)；

B ——剪切速率常数。

D.2 单圆筒型

本型式的旋转粘度计的测量系统如图 D.2 所示，粘度剪切应力和剪切速率分别由公式(D.7)、公式(D.8)、公式(D.9)、公式(D.10)和公式(D.11)确定。



- 1——转筒；
- 2——流体。

图 D.2 单圆筒型示意图

$$\eta_1 = \frac{M}{4\pi R^2 h_2 \omega} = \frac{0.075 M_m}{\pi^2 R^2 h_2 n} \alpha = K_1 \alpha \dots\dots\dots (D.7)$$

$$\tau = \frac{M}{2\pi R^2 h_2} = \frac{0.005 M_m}{\pi R^2 h_2} \alpha = Z \alpha \dots\dots\dots (D.8)$$

$$\dot{\gamma} = 2\omega = 0.209 4n \dots\dots\dots (D.9)$$

$$K = \frac{0.075 M_m}{\pi^2 R^2 h_2 n} \dots\dots\dots (D.10)$$

$$Z = \frac{0.005M_m}{\pi R^2 h_2} \dots\dots\dots(D.11)$$

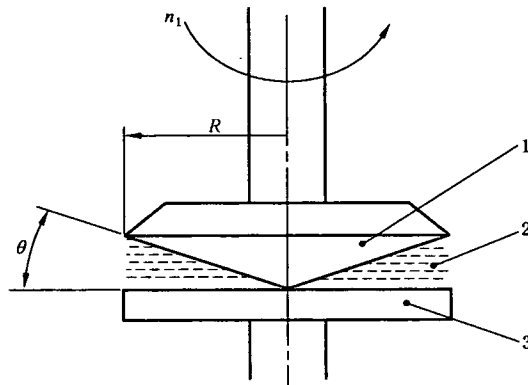
式中：

R ——转筒半径,单位为米(m)；

h_2 ——转筒的有效高度,单位为米(m)。

D.3 锥-板型

本型式的旋转粘度计的测量系统如图 D.3 所示,可以板固定、圆锥旋转,也可以圆锥固定、板旋转。粘度剪切应力和剪切速率分别由公式(D.12)、公式(D.13)、公式(D.14)、公式(D.15)、公式(D.16)和公式(D.17)确定。



- 1——圆锥；
- 2——流体；
- 3——板。

图 D.3 锥-板型示意图

$$\eta_1 = \frac{3\theta M}{2\pi R_3^3 \omega_1} = \frac{0.45\theta M_m}{\pi^2 R_3^3 n_2} \dots\dots\dots(D.12)$$

$$\tau = \frac{3M}{2\pi R_3^3} = \frac{0.015M_m}{\pi R_3^3} \alpha = Z\alpha \dots\dots\dots(D.13)$$

$$\dot{\gamma} = \frac{\omega_1}{\theta} = \frac{\pi}{30\theta} n_2 = Bn_2 \dots\dots\dots(D.14)$$

$$K = \frac{0.45\theta M_m}{\pi^2 R_3^3 n_2} \dots\dots\dots(D.15)$$

$$Z = \frac{0.015M_m}{\pi R_3^3} \dots\dots\dots(D.16)$$

$$B = \frac{\pi}{30\theta} \dots\dots\dots(D.17)$$

式中:

θ ——圆锥母线与板之间的夹角,单位为弧度(rad);

R_3 ——圆锥半径,单位为米(m);

ω_1 ——圆锥(或板)旋转的角速度,单位为每秒(s^{-1});

n_2 ——圆锥(或板)的转速,单位为弧度每分(rad/min)。

附 录 E
(规范性附录)
测量报告

粘度与测量条件关系极大,为了对测量结果进行分析、研究比较,测量应有详细记录。测量报告可采用表格形式。至少应包括下面的内容:

- a) 测量所依据的标准。
- b) 试样名称。
- c) 测量日期。
- d) 操作者及测量部门。
- e) 环境温度和试验温度。
- f) 粘度计的类型、名称、编号及固有误差。此外,毛细管粘度计应注明内径;落球粘度计应注明球的直径;旋转粘度计应注明测量系统名称、代号及试样用量。
- g) 测量结果。
- h) 其他需要说明的情况。

参 考 文 献

- [1] GB/T 6379.1—2004 测量方法与结果的准确度(正确度与精密度) 第1部分:总则与定义(ISO 5725-1:1994, IDT)
 - [2] GB/T 6379.2—2004 测量方法与结果的准确度(正确度与精密度) 第2部分:确定标准测量方法重复性与再现性的基本方法(ISO 5725-2:1994, IDT)
 - [3] JJF 1001—1998 通用计量术语及定义
 - [4] JJF 1059—1999 测量不确定度评定与表示
 - [5] JB/T 9357—1999 实验室旋转粘度计 通用技术条件
-

中 华 人 民 共 和 国
国 家 标 准
粘 度 测 量 方 法
GB/T 10247—2008

*

中国标准出版社出版发行
北京复兴门外三里河北街16号
邮政编码:100045

网址 www.spc.net.cn

电话:68523946 68517548

中国标准出版社秦皇岛印刷厂印刷
各地新华书店经销

*

开本 880×1230 1/16 印张 2 字数 43 千字
2008年11月第一版 2008年11月第一次印刷

*

书号: 155066·1-33772 定价 24.00 元

如有印装差错 由本社发行中心调换
版权专有 侵权必究
举报电话:(010)68533533



GB/T 10247-2008